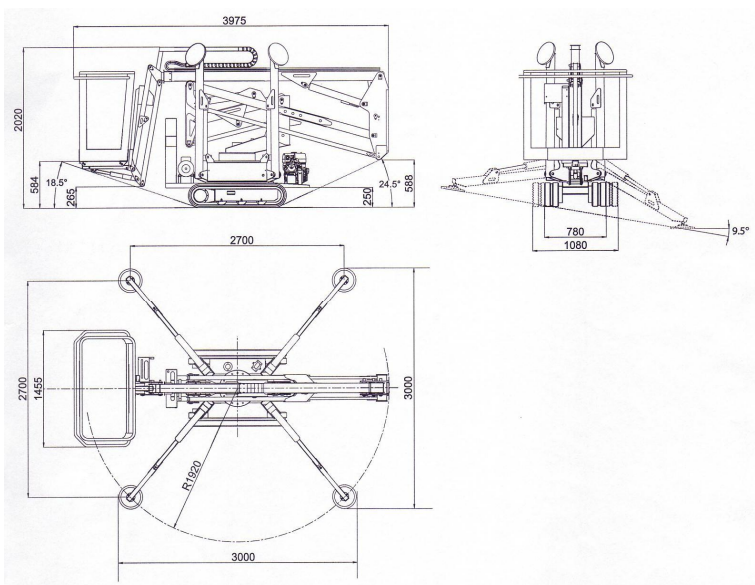
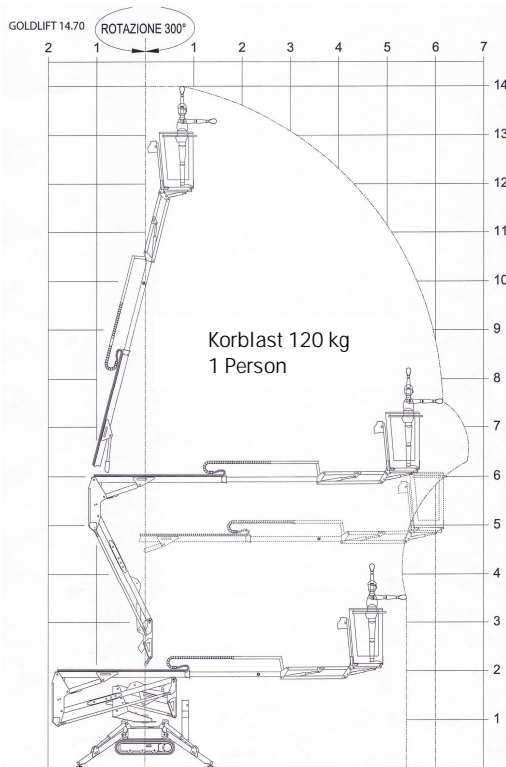


Gelenk-Teleskop-Arbeitsbühne mit Endausleger auf Raupenfahrgerüst



Technische Daten:

Arbeitshöhe:	14,00 m
Plattformhöhe:	12,20 m
Seitliche Reichweite 120 kg:	7,00 m
Seitliche Reichweite 200 kg:	5,70 m
Gesamthöhe:	2,00 m
Gesamtbreite:	0,85 m
Gesamtlänge:	3,92 m
Gesamtgewicht: ca.	1700 kg
Antrieb:	230 Volt / Benzin
Fahrwerk:	Raupe